

1. [法一]

$f(x)$  在  $x=2$  有最小值. 且  $f(x)$  是二次函數.

$\Rightarrow f(x)$  是拋物線, 開口朝上, 頂點  $(2, 1)$

$$\Rightarrow f(x) = a(x-2)^2 + 1 \quad (a > 0)$$

$$f(3) = a \cdot |^2 + 1 = 3 \Rightarrow a = 2, \Rightarrow f(x) = 2(x-2)^2 + 1$$

$$\therefore f(1) = 2 \cdot | + 1 = 3$$

[法二] 對稱.

$x=2$  有最小值  $\Rightarrow x=2$  是對稱軸,  $f(1) = f(3) = 3$

(3) #

2.

$$\sin 73^\circ$$

$$\sin 146^\circ = + \sin 34^\circ$$

$$\sin 219^\circ = - \sin 39^\circ$$

$$\sin 292^\circ = - \sin 68^\circ$$

$$\sin 365^\circ = \sin 5^\circ \text{ (同界)} \therefore \sin 5^\circ \text{ 最小}$$

總共 3 正數 2 負數.

$\Rightarrow$  中位數是最小正數.

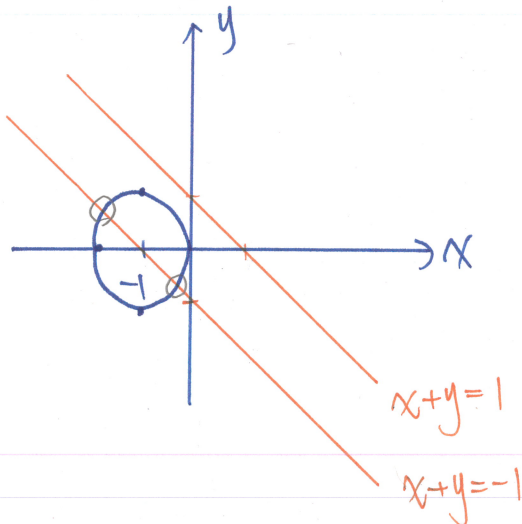
又  $0 \leq \theta \leq 90^\circ$  時  $\sin \theta \uparrow$  遞增,

(5) #

3.

$$T_1: (x+1)^2 + y^2 = 1 \Rightarrow \text{圓}(-1, 0), \text{半徑} = 1$$

$$T_2: (x+y)^2 = 1 \Rightarrow x+y=1 \text{ or } x+y=-1 \text{ (兩直線)}$$



2個交點

(2) #

4. 設物質 A 一開始的質量  $N$ ，120 小時後經過  $\frac{120}{75} = 16$  次半衰期。  
 $\Rightarrow$  物質 B 一開始的質量  $\frac{N}{2}$ ，120 小時後經過  $x$  次半衰期

$\Rightarrow$  120 小時後，A 的質量為  $N \cdot \left(\frac{1}{2}\right)^{16}$

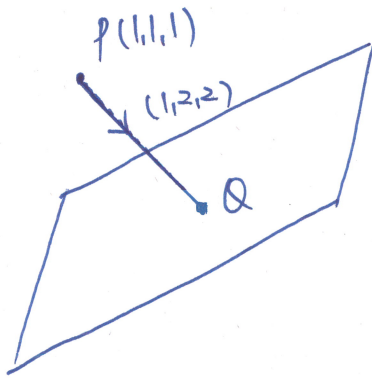
B 的質量為  $\frac{N}{2} \cdot \left(\frac{1}{2}\right)^x$

$$\Rightarrow N \cdot \left(\frac{1}{2}\right)^{16} = \frac{N}{2} \cdot \left(\frac{1}{2}\right)^x \Rightarrow \left(\frac{1}{2}\right)^{16} = \left(\frac{1}{2}\right)^1 \cdot \left(\frac{1}{2}\right)^x \Rightarrow x = 15.$$

$\therefore$  120 小時經過 15 次半衰期  $\Rightarrow$  每次半衰期為  $\frac{120}{15} = 8$  小時

(1) #

5.



$$x - y + 3z = 28$$

設 P 沿  $(1,2,2)$  方向前進

到  $x - y + 3z = 28$  上的點 Q

$\because$  Q 在  $\overrightarrow{PQ}$  上，利用  $\overrightarrow{PQ}$  的參數式設 Q

設  $Q(1+t, 1+2t, 1+2t)$

$\because$  Q 在  $x - y + 3z = 28$  上

$$\therefore (1+t) - (1+2t) + 3(1+2t) = 28$$

$$\Rightarrow 5t = 25 \Rightarrow t = 5$$

$\therefore$  Q(6, 11, 11) 且每秒前進  $(1, 2, 2)$

亦即  $\sqrt{1^2 + 2^2 + 2^2} = 3$  單位。

同上，設 Q 沿  $(-2, 2, -1)$  方向到  $x=2$  上的點 R

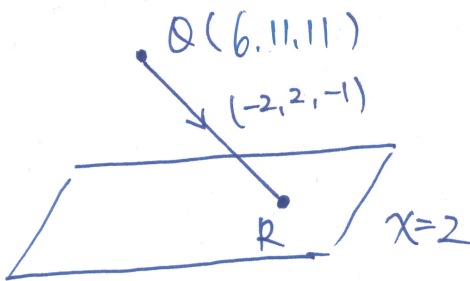
設  $R(6-2s, 11+2s, 11-s)$

$\because$  R 在  $x=2$  上  $\Rightarrow 6-2s=2$ ， $s=2$

$$\Rightarrow \overline{QR} = |2(-2, 2, -1)| = 6$$

$\therefore$  2 秒後碰到。

(2) #



6. 奇數項 =  $a_1 + a_3 + a_5 + a_7 + a_9 = 120$

+ 偶數項 =  $a_2 + a_4 + a_6 + a_8 + a_{10}$

總和 =  $\sum_{k=1}^{10} a_k = a_1 + \dots + a_{10} = 80$

$\therefore$  偶數項和 =  $-40$

$a_1 + a_3 + a_5 + a_7 + a_9 = a_1 + a_1 r^2 + a_1 r^4 + a_1 r^6 + a_1 r^8 \dots (1)$

$a_2 + a_4 + a_6 + a_8 + a_{10} = ar + ar^3 + ar^5 + ar^7 + ar^9 = r(a_1 + a_1 r^2 + a_1 r^4 + a_1 r^6 + a_1 r^8) \dots (2)$

$\frac{(2)}{(1)} \Rightarrow r = \frac{-40}{120} = -\frac{1}{3}$

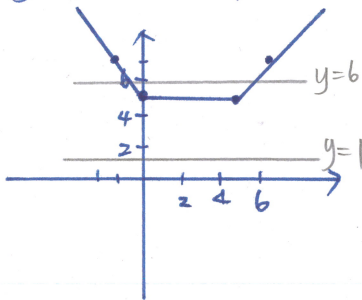
代入(1)  $\Rightarrow \frac{a_1(1-(r^2)^5)}{1-r^2} = 120 \Rightarrow \because r^{10} \approx 0$   
 $\therefore a_1 \doteq 120(1-\frac{1}{9}) = 106 \dots$

(4) #

7. 實數解  $\Rightarrow$  畫圖解交點

(1)(2) 作  $y = |x| + |x-5|$  是折線圖

x	-1	0	5	6
y	7	5	5	7



(1)  $\begin{cases} y = |x| + |x-5| \\ y = 1 \end{cases}$

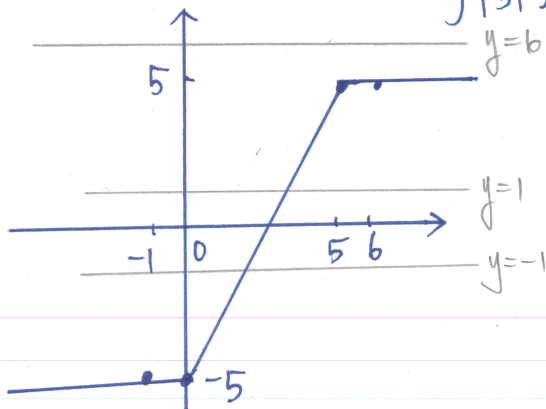
無交點  $\Rightarrow 0$  個實數解

(2)  $\begin{cases} y = |x| + |x-5| \\ y = 6 \end{cases}$

2 個交點  $\Rightarrow 2$  個實數解

(3)(4)(5) 作  $y = |x| - |x-5|$

x	-1	0	5	6
y	-5	-5	5	5



(3)  $\begin{cases} y = |x| - |x-5| \\ y = 1 \end{cases}$

1 個交點  $\Rightarrow 1$  個實數解

(4)  $\begin{cases} y = |x| - |x-5| \\ y = 6 \end{cases}$

無交點  $\Rightarrow 0$  個實數解

(5)  $\begin{cases} y = |x| - |x-5| \\ y = -1 \end{cases}$

1 個交點  $\Rightarrow 1$  個實數解

(2)(3)(5)  $\Rightarrow$

8.

1) 甲場: 買一袋 3 顆 = 130 元 (10)  
 蘋果 買三袋 1 顆 =  $45 \times 3 = 135$  元

2) 乙場: 一袋 1 顆  $\Rightarrow$  每顆 18 元  
 奇異果 一袋 3 顆  $\Rightarrow$  每顆  $\frac{50}{3} = 16.\bar{6}$  元  
 一袋 4 顆  $\Rightarrow$  每顆  $\frac{65}{4} = 16.25$  元 (10)  
 一袋 6 顆  $\Rightarrow$  每顆  $\frac{95}{6} < 16$  元

3) 甲場奇異果最便宜為 80 元/一袋 5 顆.

$\Rightarrow 6 \times 80 = 480$  元可買 30 顆.  $\Rightarrow$  最多可買 31 顆 (x)  
 20 元可再買 1 顆 (一袋 1 顆)

4) 甲場: 先找單價 < 的

奇異果 = (一袋 5 顆)  $\times 2$  + (一袋 2 顆) = 195 元 ) 共 370 元  
 蘋果 = (一袋 3 顆)  $\times 1$  + (一袋 1 顆) = 175 元

乙場: 奇異果 = (一袋 6 顆)  $\times 2$  = 190 元 ) 共 380 元 (10)  
 蘋果 = (一袋 4 顆)  $\times 1$  = 190 元

5) 甲場: 單價最便宜為  $340$  元 / 8 顆 = 每顆 42.5 元

乙場: 單價最便宜為  $420$  元 / 10 顆 = 每顆 42 元.

$\therefore$  買 10 顆最便宜必為乙場 (x)

(1)(2)(4)  $\checkmark$



9. z軸  $\Rightarrow$  參數式  $(0,0,t)$  ; 歪斜線  $\Rightarrow$  ①不平行 ②不相交 (05 學測)

1)  $L_1: \begin{cases} x=0 \\ z=0 \end{cases}$  參數式  $(0,s,0)$

①  $(0,0,1) \times (0,1,0)$  ② z軸與  $L_1$  有交點  $(0,0,0)$  (x)

2)  $L_2: \begin{cases} y=0 \\ x+z=1 \end{cases}$  參數式  $(s,0,1-s)$

①  $(0,0,1) \times (1,0,-1)$  ② 若有交點  $\begin{cases} 0=s & (x \text{ 坐標}) \\ t=1-s & (z \text{ 坐標}) \end{cases}$

$\therefore s=0, t=1$ . 交點  $(0,0,1)$  (x)

3)  $L_3: \begin{cases} z=0 \\ x+y=1 \end{cases}$  參數式  $(s,1-s,0)$

①  $(0,0,1) \times (1,-1,0)$  ② 若有交點  $\begin{cases} 0=s \\ 0=1-s \\ t=0 \end{cases} \rightarrow$  無解 (0)  
 $\rightarrow$  沒有交點

4)  $L_4: \begin{cases} x=1 \\ y=1 \end{cases}$  參數式  $(1,1,s)$

①  $(0,0,1) \parallel (0,0,1)$  (x)

5)  $L_5: \begin{cases} y=1 \\ z=1 \end{cases}$  參數式  $(s,1,1)$

①  $(0,0,1) \times (1,0,0)$  ② 若有交點  $\begin{cases} 0=s \\ 0=1 \\ t=1 \end{cases} \rightarrow$  無解  $\Rightarrow$  沒有交點 (0)

(3)(5) \*

10.  $f(x) = x^4 + ax^3 + bx^2 + cx + 2$ ,  $a, b, c$  是正整數

1) 若  $\alpha > 0 \Rightarrow f(\alpha) = \alpha^4 + a\alpha^3 + b\alpha^2 + c\alpha + 2 > 0 \therefore f(\alpha) \neq 0$   
 $\therefore f(x) = 0$  必無正根

2) 4次方程式  $\Rightarrow$   $\begin{cases} \text{① 4實根} \\ \text{② 2實根 2虛根} \\ \text{③ 4虛根} \end{cases}$

(4)  $f(1)+f(-1) = (1+a+b+c+2) + (1-a+b-c+2) = 6+2b$  (0)

(5)  $f(x)=0$  有一根介於 -1 和 0 之間  $\Rightarrow f(-1) = 1-a+b-c+2$   
(想到基根  $f(-1) \cdot f(0) < 0$ )  $f(0) = 2$

$f(-1) \cdot f(0) < 0 \Rightarrow (3-a+b-c) \cdot 2 < 0 \Rightarrow a+c > 3+b$   
 $\Rightarrow f(x)$  在 -1 和 0 之間有實根 (0)

(1)(4)(5) \*

11. (1) 原始 9 分  $\Rightarrow 40 \log_{10}(\frac{10}{10}) + 60 = 0 + 60 = 60$  (0)

(2)  $\because \log_{10} \frac{x+1}{60}$  是遞增函數

$\therefore$  原始  $x > 20$  分  $\Rightarrow$  新分數  $= 40 \log \frac{x+1}{10} + 60 > 40 \log \frac{21}{10} + 60$   
 $> 40 \log 2 + 60 \approx 40 \times 0.3010 + 60 = 72.2 \dots$  (0)

(3) 若全班成績均相同，全距 = 0 分。

調整後仍全班成績均相同，全距 = 0 分 (x)

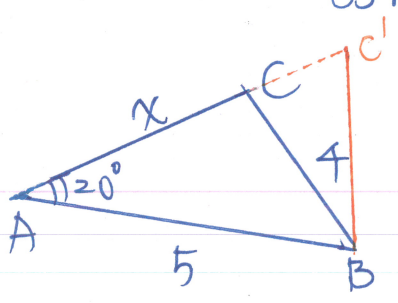
(4) 同 (2)  $\log_{10} \frac{x+1}{60}$  是遞增  $\Rightarrow$  全班排名不變  
小文為中位數，即小文為第 21 名  $\Rightarrow$  調整後仍為中位數 (0)

(5) 平均僅隨著 "+"、"-","x"、"÷" 改變 (跟著 "+"、"-","x"、"÷")  
"√"、"log" 等沒有規則 (x)

(1)(2)(4) \*

12.

SSA: 先判斷所有幾何解



$\cos 20^\circ = \frac{x^2 + 25 - 16}{2 \cdot x \cdot 5} \Rightarrow x^2 - (10 \cos 20^\circ) \cdot x + 9 = 0$

$D = (10 \cos 20^\circ)^2 - 4 \cdot 9 > (10 \cdot \cos 30^\circ)^2 - 36 > 0$

$\therefore \triangle ABC$  三角形有 2 組解，且  $\angle ACB + \angle AC'B = 180^\circ$

12. (1)  $\angle B$  有 2 解  $\Rightarrow \angle ABC$  or  $\angle ABC'$

$\therefore 0^\circ \sim 180^\circ$  餘弦值 ( $\cos B$ ) 均相異 (x)

(2)  $\angle C$  和  $\angle C' = 180^\circ - \angle C$  有相同的正弦值 ( $\sin C$ )

或由正弦定理知:  $\frac{4}{\sin 20^\circ} = \frac{5}{\sin C} \Rightarrow \sin C$  為定值 (0)

(3)  $\triangle ABC$  面積 =  $\frac{1}{2} \times 5 \times \overline{AC} \times \sin 20^\circ$  } 相異 (x)  
 $= \frac{1}{2} \times 5 \times \overline{AC'} \times \sin 20^\circ$

(4) 由圖知  $\triangle ACB$  內切圓半徑  $<$   $\triangle AC'B$  內切圓半徑 (x)

(5) 正弦  $\frac{4}{\sin 20^\circ} = 2R$  是定值 (0)

(2)(5) \*

13. 依照順序 A 先抽, 抽到甲、乙、丙、丁機會均等。

$$\therefore P_{A,甲} = P_{A,乙} = P_{A,丙} = P_{A,丁} = \frac{1}{4}$$

接著由 B 抽, B 不抽甲, 但抽到乙、丙、丁機會均等。

$$\therefore P_{B,甲} = 0, P_{B,乙} = P_{B,丙} = P_{B,丁} = \frac{1}{3}$$

最後由 C、D 抽, 對 C、D 而言, 先後順序不影響機率。

$$\begin{aligned} \therefore P_{C,甲} = P_{D,甲} & \quad P_{A,甲} + P_{B,甲} = \frac{1}{4} \Rightarrow P_{C,甲} = P_{D,甲} = \frac{3}{8} \\ P_{C,乙} = P_{D,乙} & \quad \times \quad P_{A,乙} + P_{B,乙} = \frac{7}{12} \Rightarrow P_{C,乙} = P_{D,乙} = \frac{5}{24} \\ P_{C,丙} = P_{D,丙} & \quad P_{A,丙} + P_{B,丙} = \frac{7}{12} \Rightarrow P_{C,丙} = P_{D,丙} = \frac{5}{24} \\ P_{C,丁} = P_{D,丁} & \quad P_{A,丁} + P_{B,丁} = \frac{7}{12} \Rightarrow P_{C,丁} = P_{D,丁} = \frac{5}{24} \end{aligned}$$

(對甲、乙、丙、丁而言, 被 A、B、C、D 抽到機率和 = 1)

(1)  $P_{A,甲} = \frac{1}{4} < P_{C,甲} = \frac{3}{8}$

(2)  $P_{A,乙} = \frac{1}{4} < P_{B,乙} = \frac{1}{3}$

(3)  $P_{C,甲} = \frac{3}{8} > P_{C,乙} = \frac{5}{24}$

(4)  $P_{C,甲} = \frac{3}{8} = P_{D,甲}$

(5)  $P_{B,丙} = \frac{1}{3} > P_{C,丙} = \frac{5}{24}$

(4)(5) \*



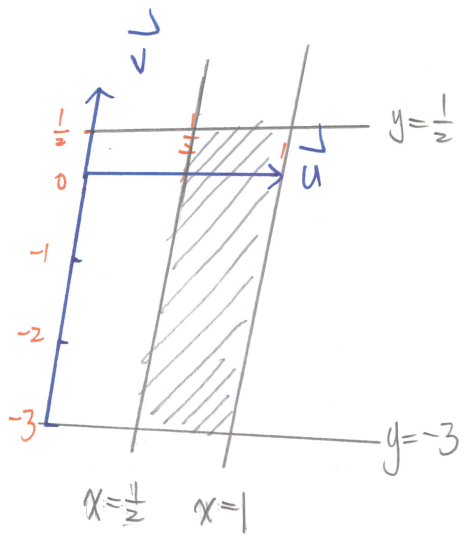
A.  
 第1列  $\begin{bmatrix} 0 & 0 & 0 \end{bmatrix}$   
 第2列  $\begin{bmatrix} 0 & 0 & 0 \end{bmatrix}$   $2 \times 3$

$$n(A) = \text{第一列方法} \times \text{第二列方法} - (\text{第一列} = \text{第二列}) \text{方法}$$

$$= (2 \times 2 \times 2 - 1) \times (2 \times 2 \times 2 - 1) - (2 \times 2 \times 2 - 1) \times 1$$

$$= 7 \times 7 - 7 \times 1 = \underline{42}^*$$

B.

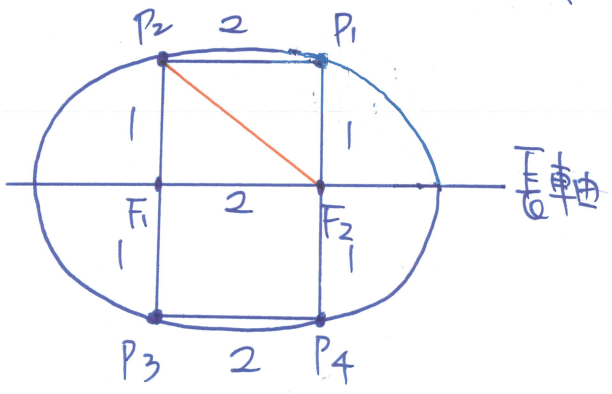


$\Omega$  為  $(\frac{1}{2} \times \frac{7}{2})$  個  $u, v$  所展成之  $\square$  面積

$$= \frac{7}{4} \begin{vmatrix} 1 & 2 \\ 3 & 4 \end{vmatrix}$$

$$= \frac{7}{4} \times 2 = \underline{\frac{7}{2}}^*$$

C.  $\textcircled{1}$  長軸長  $\Rightarrow$  橢圓定義:  $\overline{PF_1} + \overline{PF_2} = 2a$



由畢氏定理知  $\overline{P_2F_2} = \sqrt{1^2 + 2^2} = \sqrt{5}$

$\therefore 2a = \overline{P_2F_1} + \overline{P_2F_2} = \underline{1 + \sqrt{5}}^*$

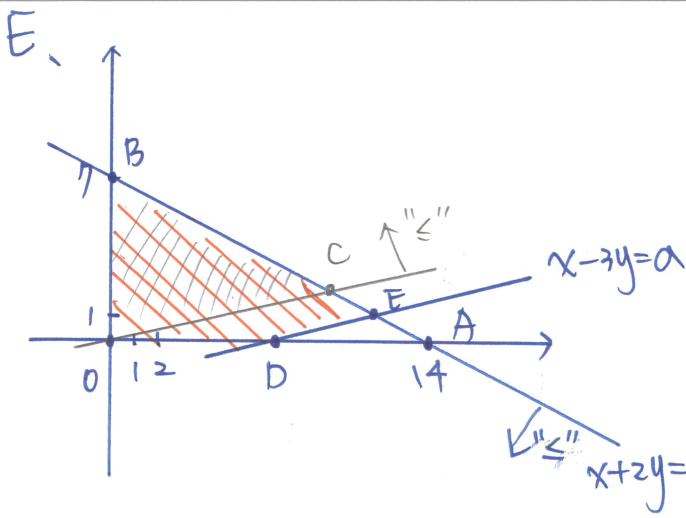
D.

$$\begin{bmatrix} 1 & 2 & 3 & | & 0 \\ 2 & 1 & 3 & | & 6 \\ 1 & -1 & 0 & | & 6 \\ 1 & -2 & -1 & | & 8 \end{bmatrix} \begin{matrix} \leftarrow x(-2) \quad x(-1) \\ \leftarrow x(-1) \end{matrix} \rightarrow \begin{bmatrix} 1 & 2 & 3 & | & 0 \\ 0 & -3 & -3 & | & 6 \\ 0 & -3 & -3 & | & 6 \\ 0 & -4 & -4 & | & 8 \end{bmatrix} \begin{matrix} \leftarrow x(-\frac{1}{3}) \\ \leftarrow x(-\frac{1}{3}) \end{matrix} \rightarrow \begin{bmatrix} 1 & 2 & 3 & | & 0 \\ 0 & 1 & 1 & | & -2 \\ 0 & -3 & -3 & | & 6 \\ 0 & -4 & -4 & | & 8 \end{bmatrix} \begin{matrix} \leftarrow x(-2) \\ \leftarrow x(3) \\ \leftarrow x(4) \end{matrix}$$

$$\rightarrow \begin{bmatrix} 1 & 0 & 1 & | & 4 \\ 0 & 1 & 1 & | & -2 \\ 0 & 0 & 0 & | & 0 \\ 0 & 0 & 0 & | & 0 \end{bmatrix}$$

$\therefore a=1, b=4$   
 $c=1, d=-2$  \*





先作  $x-3y=0$

$$\begin{cases} x-3y=0 \\ x+2y=14 \end{cases} \Rightarrow 5y=14, y=\frac{14}{5} \\ \therefore x=\frac{42}{5}$$

$$\Delta OCB = \frac{1}{2} \times 7 \times \frac{42}{5} = \frac{147}{5} < \frac{213}{5}$$

$\therefore x-3y=a$  在  $x-3y=0$  的右側 ( $a>0$ )

$\therefore$  聯立不等式所圍成區域為四邊形  $OBED$

$$= \Delta OAB - \Delta ADE = \frac{1}{2} \times 14 \times 7 - \frac{1}{2} \times (14-a) \times \frac{14-a}{5} = \frac{213}{5}$$

$$\left( \begin{array}{l} D \begin{cases} x-3y=a \\ y=0 \end{cases} \Rightarrow D(a, 0) \\ E \begin{cases} x-3y=a \Rightarrow 5y=14-a \\ x+2y=14 \end{cases} \Rightarrow E\left(\frac{14-a}{5}, \frac{42+2a}{5}\right) \end{array} \right)$$

$$\Rightarrow 14 \times 7 - \frac{(14-a)^2}{5} = \frac{426}{5} \Rightarrow \frac{(14-a)^2}{5} = \frac{490-426}{5} \Rightarrow (14-a)^2 = 64$$

$\Rightarrow a=6$  or  $22$ , 且  $a=6$

F.  $n(S) = \underbrace{6}_a \times \underbrace{3}_b \times \underbrace{6}_c = 108$

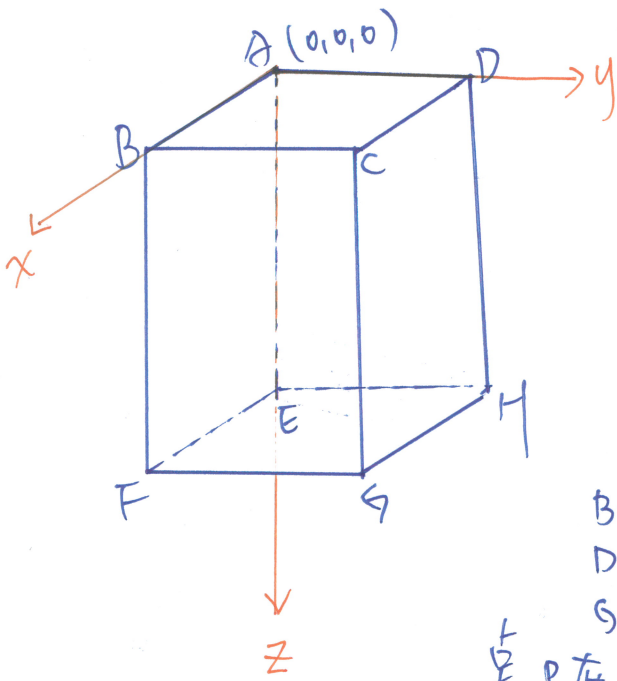
$\therefore p = \frac{57}{108} = \frac{19}{36}$

$n(A): \begin{vmatrix} a & b \\ b & c \end{vmatrix} > 0 \Rightarrow ac - b^2 > 0$

又  $b$  是奇數  $\Rightarrow$  ①  $b=1$ ,  $a, c$  不全為 1 即可  $\Rightarrow$  共  $6^2 - 1 = 35$  種  
 ②  $b=3$ ,  $2 \times 5, 2 \times 6$   
 $3 \times 4, 3 \times 5, 3 \times 6$   
 $4 \times 3, 4 \times 4, 4 \times 5, 4 \times 6$   
 $5 \times 2, 5 \times 3, 5 \times 4, 5 \times 5, 5 \times 6$   
 ③  $b=5$ ,  $6 \times 2, 6 \times 3, 6 \times 4, 6 \times 5, 6 \times 6$   
 $5 \times 6$   
 $6 \times 5, 6 \times 6 \Rightarrow$  共 3 種

$\left. \begin{array}{l} \text{共 } 35 \text{ 種} \\ \text{共 } 19 \text{ 種} \\ \text{共 } 3 \text{ 種} \end{array} \right\} n(A) = 57$

9. 坐標化



$$\vec{AP} = \left(\frac{1}{3}, 2, a\right) \Rightarrow C(1, 1, 0)$$

$$B(1, 0, 0) \quad F(1, 0, 1)$$

$$D(0, 1, 0) \quad G(1, 1, 1)$$

$$E(0, 0, 1) \quad H(0, 1, 1)$$

$$\vec{AP} = \left(\frac{1}{3}, 2, a\right) \quad \text{即 } P\left(\frac{1}{3}, 2, a\right)$$

平面BGD方程式  $x + by + cz = d$

$$B(1, 0, 0) \Rightarrow d = 1$$

$$D(0, 1, 0) \Rightarrow b = d = 1$$

$$G(1, 1, 1) \Rightarrow 1 + 1 + c = 1 \Rightarrow c = -1$$

$$\Rightarrow x + y - z = 1$$

$$\text{又 } P \text{ 在平面上} \Rightarrow \frac{1}{3} + 2 - a = 1 \Rightarrow a = \underline{\underline{\frac{4}{3}}}$$