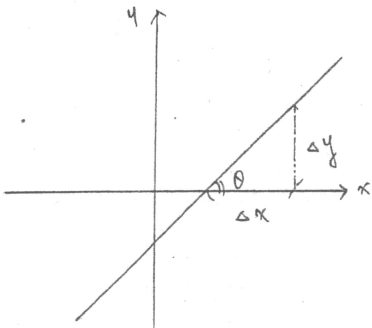


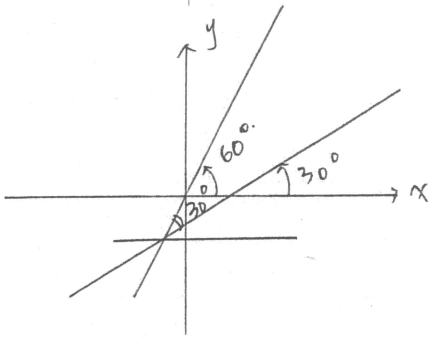
1. 直線斜率 $m = \tan \theta$ 表示此直線與正 x 軸之夾角為 θ



$$\Rightarrow m = \frac{\Delta y}{\Delta x} = \tan \theta$$

\therefore 直線斜率 $\sqrt{3} \Rightarrow$ 夾角 $\theta = 60^\circ$

斜率 $\frac{1}{\sqrt{3}} \Rightarrow$ 夾角 $\theta = 30^\circ$



$\therefore 30^\circ$ or 150°

(1) #

2. (a, b, c) 為平面 $ax+by+cz=5$ 之法向量

又 \vec{PQ} 在 $ax+by+cz=5$ 上, $\therefore \vec{PQ} \perp \vec{n} = (a, b, c)$

$$\Rightarrow \vec{PQ} \cdot (a, b, c) = 0$$

(4) #

3. $-2 < x < 4 \Rightarrow (x+2)(x-4) < 0$

又此為二次函數 $f(x) > 0$ 之解 $\therefore f(x) = a(x+2)(x-4)$ 其中 $a < 0$

$$f(2x) = a(2x+2)(2x-4) < 0 \Rightarrow (2x+2)(2x-4) > 0 \Rightarrow (x+1)(x-2) > 0$$

$$(\because a < 0) \Rightarrow x > 2 \text{ or } x < -1$$

(2) #

4. 設此等比級數首項 a , 公比 r

$$\Rightarrow \begin{cases} \frac{a}{1-r} = \frac{8}{9} & \text{--- ①} \\ ar^3 = \frac{3}{32} & \text{--- ②} \end{cases}$$

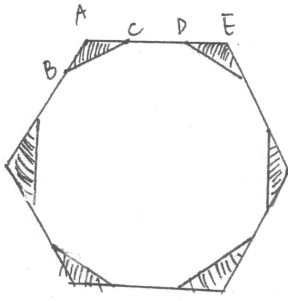
$$\frac{\text{①}}{\text{②}} \Rightarrow \frac{1}{(1-r)r^3} = \frac{\frac{8}{9}}{\frac{3}{32}} \Rightarrow (1-r)r^3 = \frac{27}{256}$$

此式為 r^4

r^4 分母為 256 $\Rightarrow r$ 分母為 4

(3) #

5.



此 2 部份合為切掉之三角形。

∵ 正八邊形 ∴ $\angle BAC = 120^\circ$

∴ $\overline{AB} = \overline{AC} = \overline{BC} = 1 : 1 : \sqrt{3}$

又 $\overline{CD} = \overline{BC}$ (為正八邊形之邊長)

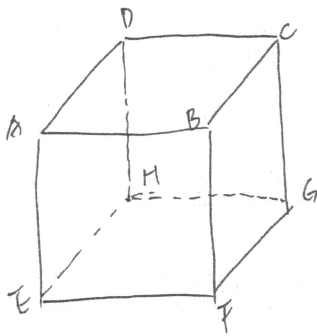
又 $\overline{DE} = \overline{AC}$

∴ $\overline{AC} = \overline{CD} = \overline{DE} = 1 : \sqrt{3} = 1$

又 $\overline{AE} = 3 \Rightarrow \overline{CD} = \frac{\sqrt{3}}{2+\sqrt{3}} \times 3 = 3\sqrt{3}(2-\sqrt{3}) = 6\sqrt{3}-9$

(5) #

6.

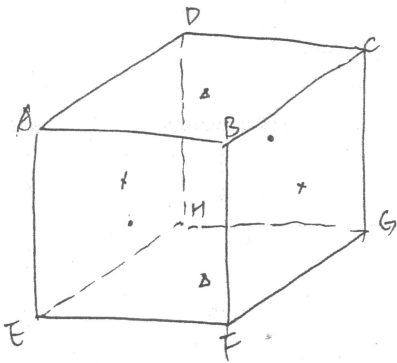


⇒ 只有 上下, 左右, 前後.

$\begin{matrix} \overrightarrow{AE} & \overrightarrow{AB} & \overrightarrow{AD} \\ \overrightarrow{EA} & \overrightarrow{BA} & \overrightarrow{DA} \end{matrix} \Rightarrow$ 共 6 種.

(2) #

7.



正四面體只有 6 個面 ⇒ 6 個中心

分成前後 (ABFE, DCGH)

左右 (ADHE, BCGF)

上下 (ABCD, EFGH).

若要能用 4 個中心形成正方形 ⇒ 中心必成對

前後 + 左右

前後 + 上下

左右 + 上下

共 3 個

(1) #

8. 注意: 應增加 $\log 2 = 0.3010$, $\log 3 = 0.4771$, $\log 3.1 = 0.4914$, $\log 7 = 0.8451$

全 - (全班至多丟 5 = 次)

1 人至多丟 5 次機率 = $1 - \frac{1}{32} = \frac{31}{32}$

40K : $= \left(\frac{31}{32}\right)^{40}$

$= 1 - \left(\frac{31}{32}\right)^{40}$

4. 算 $(\frac{31}{32})^{40}$

$$\log\left(\frac{31}{32}\right)^{40} = 40(\log 31 - \log 32) = 40(1 + \log 3.1 - 5 \log 2)$$

$$= 40(1.4914 - 1.505) = -0.544 = \frac{0.456}{\text{尾數}} - \frac{1}{\text{首數}}$$

$\log 2 < 0.456 < \log 3$

$\Rightarrow \log 0.2 < \log\left(\frac{31}{32}\right)^{40} < \log 0.3 \Rightarrow 0.2 < \left(\frac{31}{32}\right)^{40} < 0.3$

$\therefore 0.7 < 1 - \left(\frac{31}{32}\right)^{40} < 0.7$

(4) *

9. $f(x) = (x-1)^2 + (x-2)^2 + (x-3)^2 + (x-8)^2 + (x-9)^2 + (x-10)^2$

$\Rightarrow x = \frac{1+2+3+8+9+10}{6}$ 時 $f(x)$ 有最小值

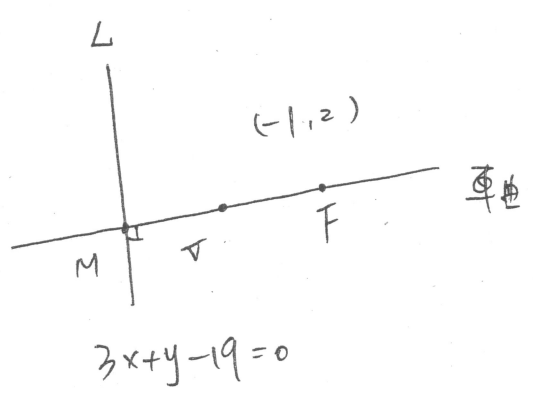
$= 5.5$

* $f(x) = \sum_{k=1}^n (x-x_k)^2$ 則當 $x = \frac{x_1+x_2+\dots+x_n}{n}$ (平均數) 時, $f(x)$ 有最小值

$g(x) = \sum_{k=1}^n |x-x_k|$ 則當 $x =$ 中位數 時 $g(x)$ 有最小值.

(2)(3) *

10. 此圖形即為拋物線之定義式. 其中 $3x+y-19=0$ 為準線. $(-1, 2)$ 為焦點.



$\because L \perp$ 準線

\therefore 準線方程式: $x-3y = \frac{(-1, 2)}{2} \rightarrow$

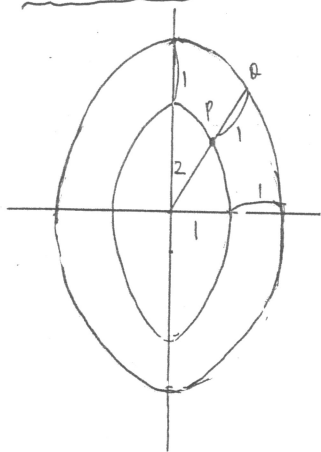
$M \begin{cases} x-3y = -1 \\ 3x+y-19=0 \end{cases} \Rightarrow y=4, x=5$

$V = \frac{M+F}{2} = (2, 3)$

(1)(4) *

11. (1) 跑道有直線，橢圓沒有直線 \Rightarrow 跑道不是橢圓

(2) 設橢圓為 $\frac{x^2}{1^2} + \frac{y^2}{2^2} = 1$ ，將此橢圓滿足條件放大成另一圖形 Γ
若 Γ 是橢圓，則由長、短軸知此橢圓應為 $\frac{x^2}{2^2} + \frac{y^2}{3^2} = 1$



考慮 $y=x$ 這條直線在第一象限

與 $\frac{x^2}{1^2} + \frac{y^2}{2^2} = 1$ 之交點為 $(\frac{2}{\sqrt{5}}, \frac{2}{\sqrt{5}}) \rightarrow P$

$\frac{x^2}{2^2} + \frac{y^2}{3^2} = 1$ 之交點為 $(\frac{6}{\sqrt{13}}, \frac{6}{\sqrt{13}}) \rightarrow Q$

$PQ \neq 1$

$\therefore P$ 不是 $\frac{x^2}{2} + \frac{y^2}{3} = 1$ ， $\therefore \Gamma$ 不是橢圓

(3) 此為圓柱截痕。

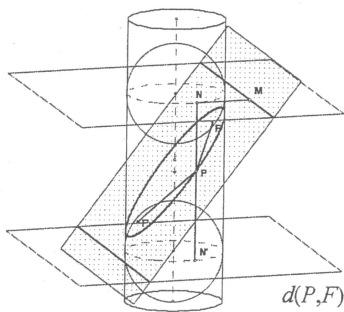
(4) 設橢圓 $M: \frac{x^2}{a^2} + \frac{y^2}{b^2} = 1$ ， M 可利用參數式表示 $P(a \cos \theta, b \sin \theta)$

$\Rightarrow Q(2a \cos \theta, 2b \sin \theta)$

$\therefore Q$ 之軌跡方程為 $\frac{x^2}{(2a)^2} + \frac{y^2}{(2b)^2} = 1 \Rightarrow$ 表一橢圓

(5) 此為圓錐截痕。

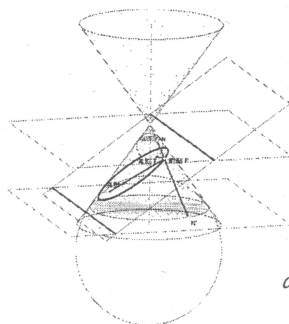
圓柱截橢圓



\because 球與截平面相切
 $\therefore PF, PF'$ 是切線
 \because 球與圓柱相切
 $\therefore PN, PN'$ 是切線
 $\Rightarrow \begin{cases} PF = PN \\ PF' = PN' \end{cases}$
 $\Rightarrow PF + PF' = NN'$

$d(P,F) + d(P,L) = \text{定值}$

截平面與軸夾角 $>$ 旋轉角



\because 球與截平面相切
 $\therefore PF, PF'$ 是切線
 \because 球與圓錐相切
 $\therefore PN, PN'$ 是切線
 $\Rightarrow \begin{cases} PF = PN \\ PF' = PN' \end{cases}$
 $\Rightarrow PF + PF' = NN'$

$d(P,F) + d(P,L) = \text{定值}$

(3)(4)(5) #

12. 相關係數不受平移即伸縮的影響. 圖形上表示是否有一直線可以
表 x, y 的關係 (愈具代表性, 表其相關係數愈高)

不難看出 $r_1 = r_2$ (x, y 互換)

$r_3 = r_4 = r_5$ (r_3, r_4 為 x, y 互換; r_3, r_5 為 y 放大 2 倍)

又 $r_1 = r_2 = 0$, $r_3 = r_4 = r_5 > 0$

(1)(2)(5) #

填題

* $f(a) \Leftrightarrow f(x)$ 除以 $x-a$ 之餘式, $ax =$ 者關係常交互使用

$$\begin{array}{cccccc|c} 1 & 6 & -4 & 25 & 30 & 20 & \\ & -7 & 7 & -21 & -27 & -14 & -7 \\ \hline 1 & -1 & 3 & 4 & 2 & 6 & \end{array}$$

6 *

* 看到夾角 \Rightarrow 想到 $\cos \theta$ (公式有 2: $\cos \theta = \frac{a^2 + b^2 - c^2}{2ab}$ $\textcircled{2}$ $\cos \theta = \frac{\vec{a} \cdot \vec{b}}{|\vec{a}| |\vec{b}|}$)
(已知 \Rightarrow 邊長) (內積: 向量)

$$2x - y + 2z = 6 \Rightarrow \vec{n}_1 = (2, -1, 2)$$

$$3x - 4z = 2 \Rightarrow \vec{n}_2 = (3, 0, -4)$$

$$\cos \theta = \frac{(2, -1, 2) \cdot (3, 0, -4)}{\sqrt{4+1+4} \sqrt{9+0+16}} = \frac{-2}{3 \times 5} = \frac{-2}{15} = -0.133 \Rightarrow \text{銳角 } 82^\circ$$

* 此題應增加 $\cos 80^\circ = 0.1736$, $\cos 81^\circ = 0.1564$, $\cos 82^\circ = 0.1392$
 $\cos 83^\circ = 0.1219$, $\cos 84^\circ = 0.1045$, $\cos 85^\circ = 0.0872$

C. 看到 $|\vec{a}| \Rightarrow$ 想到 $|\vec{a}|^2$

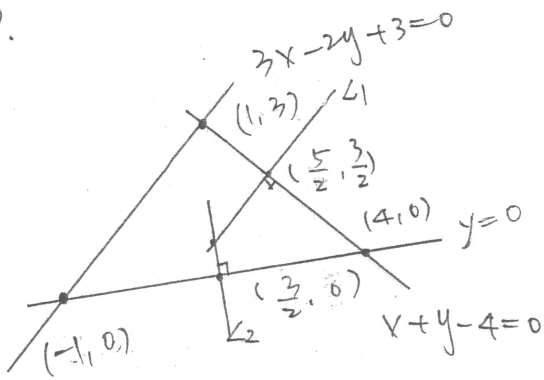
82 *

$$\begin{aligned} |\vec{AC}|^2 &= |3\vec{AB} + 2\vec{AD}|^2 = 9|\vec{AB}|^2 + 12\vec{AB} \cdot \vec{AD} + 4|\vec{AD}|^2 \\ &= 9 \times 1 + 12 \times 1 \times 2 \times \cos 120^\circ + 4 \times 2^2 = 13 \end{aligned}$$

$$\Rightarrow |\vec{AC}| = \sqrt{13}$$

$\sqrt{13}$ *

D.



$$\begin{cases} 3x-2y+3=0 \\ y=0 \end{cases} \Rightarrow (-1, 0)$$

$$\begin{cases} x+y-4=0 \\ y=0 \end{cases} \Rightarrow (4, 0)$$

$$\begin{cases} 3x-2y+3=0 \\ x+y-4=0 \end{cases} \Rightarrow (1, 3)$$

求外接圓圓心 (兩中垂線之交點)

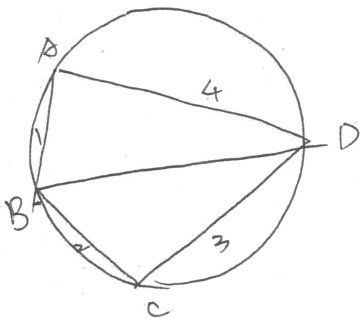
$$\begin{cases} L_1: x-y=1 \\ L_2: x=\frac{3}{2} \end{cases} \Rightarrow (x, y) = \left(\frac{3}{2}, \frac{1}{2}\right)$$

$$\text{外接圓半徑} = \sqrt{\left(\frac{3}{2}+1\right)^2 + \left(\frac{1}{2}-0\right)^2} = \sqrt{\frac{25}{4} + \frac{1}{4}} = \frac{\sqrt{26}}{2}$$

$$\text{直徑} = \sqrt{26}$$

$$\frac{\sqrt{26}}{2} \quad \#$$

E. * 圓內接四邊形 \Rightarrow 對角互補



\because 對角互補 $\therefore \angle C = \pi - \angle A$

$$\cos C = \cos(\pi - A) = -\cos A$$

$$\frac{2^2 + 3^2 - \overline{BD}^2}{2 \cdot 2 \cdot 3} = -\frac{1^2 + 4^2 - \overline{BD}^2}{2 \cdot 1 \cdot 4}$$

($\triangle BCD$) ($\triangle ABD$)

$$\Rightarrow \frac{4+9-\overline{BD}^2}{3} = -\frac{1+16-\overline{BD}^2}{2}$$

$$\Rightarrow 26 - 2\overline{BD}^2 = -51 + 3\overline{BD}^2 \Rightarrow 5\overline{BD}^2 = 77$$

$$\Rightarrow \overline{BD} = \pm \sqrt{\frac{77}{5}} \quad (\text{取正})$$

$$\sqrt{\frac{77}{5}} \quad \#$$

F. $\log 3^{100} = 100 \log 3 = \underline{49.21} = \log a \times 10^m = \underline{m + \log a}$

$\therefore \log a = 0.21 \Rightarrow \log 5 < \log a < \log 6 \therefore a$ 的 ~~整数部分~~ $\frac{a}{10} = 5$

5 *

G. $\begin{matrix} \frac{9}{10} & \text{甲} & \frac{9}{10} & \text{甲} & \Rightarrow & \frac{9}{10} \times \frac{9}{10} & = & \frac{81}{100} \\ \frac{1}{10} & \text{乙} & \frac{1}{5} & \text{甲} & \Rightarrow & \frac{1}{10} \times \frac{1}{5} & = & \frac{2}{100} \end{matrix} > \frac{83}{100}$

第1天 第2天 第3天
(已知)

83
100 *

H.

事件	3個 n	2個 n	1個 n	沒有 n
報酬	3	2	1	-1
和率	$(\frac{1}{6})^3$	$(\frac{1}{6})^2 \times \frac{5}{6} \times \frac{2!}{2!}$	$\frac{1}{6} \times (\frac{5}{6})^2 \times \frac{2!}{2!}$	$(\frac{5}{6})^3$

期望值 = $\frac{1}{216} \times 3 + \frac{15}{216} \times 2 + \frac{15}{216} \times 1 + \frac{125}{216} \times (-1)$
 $= \frac{-17}{216}$

-17
216 *