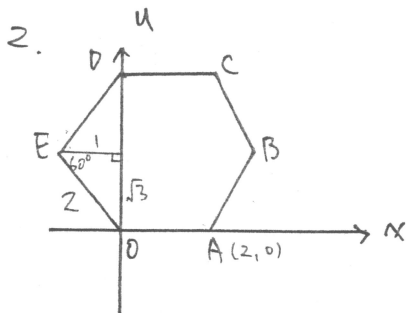


1. 9的倍數: 數字和為9的倍數

$$9 \mid 9+2+a+9+2+b \Rightarrow 9 \mid a+b+22 \Rightarrow a+b=5 \text{ or } 14$$

(3) \*



$$\therefore D(0, 2\sqrt{3}), E(-1, \sqrt{3})$$

$$\vec{DE} = (-1, -\sqrt{3})$$

(2) \*

3.  $\sin \theta \cos \theta = \frac{1}{2} \sin 2\theta$

1)  $\frac{1}{2} \sin 40^\circ$

2)  $\frac{1}{2} \sin 70^\circ$

3)  $\frac{1}{2} \sin 100^\circ$

4)  $\frac{1}{2} \sin 130^\circ$

5)  $\frac{1}{2} \sin 160^\circ$

愈接近  $90^\circ$ ,  $\sin \theta$  愈大

(3) \*

4. 必看到未知數在指數或指數位置很難處理  $\Rightarrow$  取  $\log$

$$\log 100 \leq \log (1.5)^n \leq \log 500$$

$$\Rightarrow 2 \leq n \log 1.5 \leq 2 + \log 5$$

$$\Rightarrow 2 \leq n (\log 3 - \log 2) \leq 2.699$$

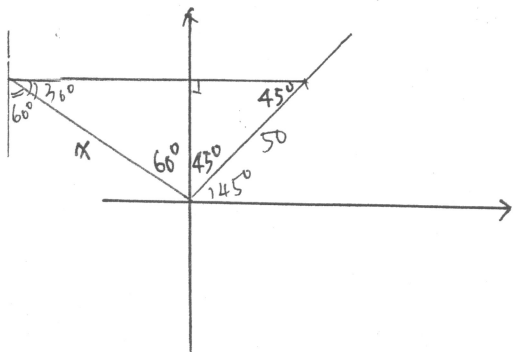
$$\Rightarrow \frac{2}{0.1761} \leq n \leq \frac{2.699}{0.1761} \Rightarrow 11.3 \leq n \leq 15.3 \Rightarrow n = 12, 13, 14, 15$$

共 4 個

(2) \*

5.

設所求為  $x$



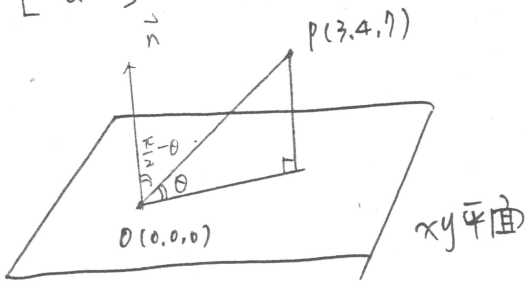
$$\frac{x}{\sin 45^\circ} = \frac{50}{\sin 30^\circ} \Rightarrow \frac{x}{\frac{\sqrt{2}}{2}} = \frac{50}{\frac{1}{2}} \Rightarrow x = 50\sqrt{2} \quad (\approx 70.7)$$

(4) \*

6.

17/11/87

[法一]



$\vec{PO}$  與  $xy$  平面之夾角即為最小角  $\theta$ .

即  $\vec{PO}$  與  $\vec{n}$  所夾角度為  $\frac{\pi}{2} - \theta$

不難發現題目選項 (2)  $(3,4,0)$  為  $P$  之投影點, 此時即為最小角

[法二]

算

$$\cos \theta = \frac{\vec{OP} \cdot \vec{OO}}{|\vec{OP}| |\vec{OO}|}$$

找  $\cos \theta$  值最大, 即  $\theta$  值最小

(2) \*

7.  $z = r(\cos \theta + i \sin \theta)$

$\Rightarrow \frac{1}{z} = \frac{1}{r} [\cos(-\theta) + i \sin(-\theta)]$ , 即長度倒數, 角度  $\theta$  變  $(-\theta)$

$\therefore z$  在圓外即長度大於 1,  $\therefore \frac{1}{z}$  長度小於 1 在圓內

$\therefore \theta \in I \Rightarrow -\theta \in IV \quad \therefore \frac{1}{z}$  選 (D)

(4) \*

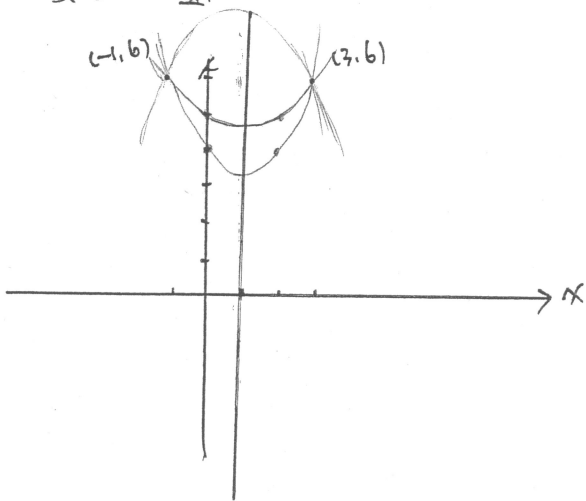
8. ① 不相交  $\Rightarrow$  空集

② 相切  $\Rightarrow$  一真

③ 交於一圓

(1)(2)(4) \*

9.



由拋物線對稱性知

$\Rightarrow$  對稱軸為  $x=1$  (上下型)

(1) 頂點之  $y$  值大於 0 則不與  $x$  軸相交

(2) 上下型, 任意值, 均有意義

$\Rightarrow$  與  $y$  軸相交

(3) 過點  $(2, 5) \Rightarrow$  也過點  $(0, 5)$

(4) 上下型的拋物線是二次函數

一個  $x$  值只對應唯一  $y$  值

(5) 若過點  $(0, 3), (-1, 6)$ , 又已知為

對稱軸為  $x=1$  之拋物線

可以設拋物線方程式  $y = a(x-1)^2 + b$

(170) 0.00

$(0,3)$  代入  $\Rightarrow 3 = a + b \Rightarrow a=1, b=2$

$(1,6)$  代入  $\Rightarrow 6 = 4a + b$

$\therefore$  頂點之  $y$  坐標為 2

(2)(3)(5) #

10.  $f(0) = 1, f(1) = -4, f(-1) = -6, f(\infty) = \infty$

$\therefore (0,1), (-1,0), (1,\infty)$  之間有實根.

$f(x)$  為三次式  $\Rightarrow f(x)$  恰有 3 實根  $\Rightarrow x$  小於 -1 無實根

6)  $f(x)-10$  仍是三次式  $\Rightarrow$  解的可能 (實係數)   
 ① = 實根  $\Rightarrow$  一定有實根   
 ② - 實 = 虛

11. 三平面相交情形: ① 先判斷是否平行或重合 ② 若無平行或重合  $\Rightarrow$  判別解的個數 (消未知數)

(1)  $\begin{cases} x+2y-3z=1 & \text{--- ①} \\ x+3y-2z=-1 & \text{--- ②} \\ x+y+z=1 & \text{--- ③} \end{cases} \Rightarrow \begin{cases} \text{②}-\text{①}: y+z=-2 \\ \text{①}-\text{③}: y-4z=0 \end{cases} \Rightarrow \text{交於一點} \Rightarrow \text{一解.}$

(2)  $\begin{cases} x+2y-3z=1 \\ x+3y-2z=-1 \\ x-y+z=1 \end{cases} \Rightarrow \begin{cases} \text{②}-\text{①}: y+z=-2 \\ \text{①}-\text{③}: 3y-4z=0 \end{cases} \Rightarrow \text{交於一點}$

(3)  $\begin{cases} x+2y-3z=1 \\ x+3y-2z=-1 \\ x+4y-z=1 \end{cases} \Rightarrow \begin{cases} \text{②}-\text{①}: y+z=-2 \\ \text{③}-\text{②}: y+z=2 \end{cases} \Rightarrow \text{無解} \Rightarrow \text{三平面交三平行線}$

(4)  $\begin{cases} x+2y-3z=1 \\ x+3y-2z=-1 \\ x+y-4z=1 \end{cases} \Rightarrow \begin{cases} \text{②}-\text{①}: y+z=-2 \\ \text{①}-\text{③}: y+z=0 \end{cases} \Rightarrow \text{無解} \Rightarrow \text{三平面交三平行線}$

(5)  $\begin{cases} x+2y-3z=1 \\ x+3y-2z=-1 \\ x+2y-3z=1 \end{cases} \Rightarrow \text{重合-相交} \Rightarrow \text{交於一線}$

(2)(5) #

12. (1) 中位數 50%  $\Rightarrow 40 \sim 50$

(2) 第一四分位數 25%  $\Rightarrow 20 \sim 30$

(3) 第三四分位數 75%  $\Rightarrow 50 \sim 60$

(4) 不及格  $\Rightarrow 10.45\% + 8.18\% + 11.85\% = 30.48\%$

(5) 及格  $\Rightarrow 10.81\% + 7.06\% + 3.84\% + 1.5\% = 24.28\%$

(1)(2)(3) #

填凡.

A.  $\frac{69 \times 40 + 18 \times 25 + 14 \times 35}{40 + 25 + 35} = 13$

13 #

B.  $(x+1)^6 = x^6 + 6x^5 + 15x^4 + 20x^3 + 15x^2 + 6x + 1$ , 3余  $x^2 + 1$ .

[法一] 高次求余式:  $x^2 = -1$  代入  $\Rightarrow (-1)^3 + 6x(-1)^2 + 15(-1)^2 + 20x(-1) + 15(-1) + 6x + 1 = -8x$

[法二] 長除法  $\Rightarrow$  自己算!

-8x #

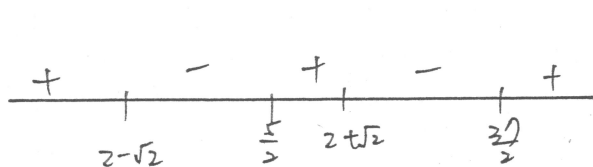
C.  $\log_3 x^9 + \log_{\frac{1}{3}} x = 24 \Rightarrow \log_3 x - \log_3 x = 24 \Rightarrow 6 \log_3 x = 24$

$\Rightarrow \log_3 x = 4 \Rightarrow x = 3^4 = 81$

81 #

D.  $x^2 - 4x + 2$ , ( $b^2 - 4ac = (-4)^2 - 4 \times 2 = 8 > 0$ )  $\Rightarrow x^2 - 4x + 2 = 0 \Rightarrow x = \frac{4 \pm \sqrt{8}}{2} = 2 \pm \sqrt{2}$   
 $\therefore$  零點

$\therefore (x^2 - 4x + 2)(2x - 5)(2x - 3) \leq 0 \Rightarrow (x - (2 + \sqrt{2}))(x - (2 - \sqrt{2}))(2x - 3)(2x - 3) \leq 0$



$2 + \sqrt{2} \leq x \leq \frac{3}{2}$   $4 \leq x \leq 18$   
 $\Rightarrow 2 - \sqrt{2} \leq x \leq \frac{5}{2} \Rightarrow 1 \leq x \leq 2$

$\Rightarrow$  共 15 + 2 個

17 #

E.  $n(s) = 4^3 = 64$

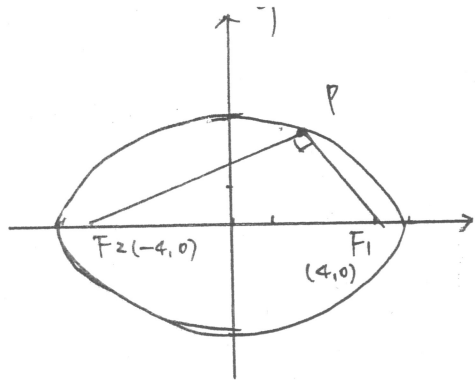
可化成三數字 a, b, c  $\Rightarrow$

444	$\Rightarrow 1$	, 333	$\Rightarrow 1$	$\Rightarrow$ 共 34 個
443	$\Rightarrow 3$	, 332	$\Rightarrow 3$	
442	$\Rightarrow 3$	, 331	$\Rightarrow 3$	
441	$\Rightarrow 3$	, 322	$\Rightarrow 3$	
433	$\Rightarrow 3$	, 321(x)		
432	$\Rightarrow 6$	, 311(x)		
431(x)		, 222	$\Rightarrow 1$	
422(x)		, 221	$\Rightarrow 3$	
421(x)		, 211(x)		
411(x)		, 111	$\Rightarrow 1$	

$\frac{34}{64} = \frac{17}{32}$

17  
32 #

f.



P點可用參數式表成  $(5\cos\theta, 3\sin\theta)$

$$\overline{PF_1} \perp \overline{PF_2} \Rightarrow \overline{PF_1} \cdot \overline{PF_2} = 0$$

$$\Rightarrow (4-5\cos\theta, -3\sin\theta) \cdot (-4-5\cos\theta, -3\sin\theta)$$

$$\Rightarrow 25\cos^2\theta - 16 + 9\sin^2\theta = 0$$

$$\Rightarrow 16\cos^2\theta - 7 = 0 \Rightarrow \cos\theta = \pm \frac{\sqrt{17}}{4}$$

$$\Rightarrow \sin\theta = \pm \frac{3}{4}$$

P 在上半平面  $\Rightarrow 3\sin\theta = \frac{9}{4}$

$\frac{9}{4}$  #

g.  $x^2 + y^2 - 6x - 2y + 9 = 0$

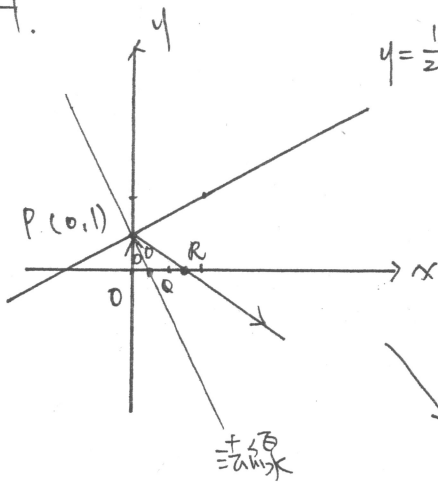
$$\Rightarrow (x-3)^2 + (y-1)^2 = 1 \Rightarrow \text{參數式} \begin{cases} a = 3 + \cos\theta \\ b = 1 + \sin\theta \end{cases}$$

$$a^2 + b^2 - 2b = 9 + 6\cos\theta + \cos^2\theta + 1 + 2\sin\theta + \sin^2\theta - 2 - 2\sin\theta$$

$$= 6\cos\theta + 9 \leq 15$$

$\frac{15}{1}$  #

h.



$$y = \frac{1}{2}x + 1$$

作法線之方程式  $\Rightarrow y = -2x + 1$

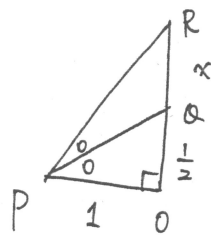
(垂直  $y = \frac{1}{2}x + 1$ , 且過  $P(0,1)$ )

設  $\Rightarrow$  法線與  $x$  軸之交點  $Q$  點  $\Rightarrow Q(\frac{1}{2}, 0)$

設  $\overline{QR} = x$ .

由內角平分線性質

$$\frac{\overline{PO}}{\overline{PR}} = \frac{\overline{QO}}{\overline{QR}} \Rightarrow \frac{1}{\overline{PR}} = \frac{\frac{1}{2}}{x} \Rightarrow \overline{PR} = 2x$$



$$\because \text{POR 為直角三角形} \Rightarrow (2x)^2 = 1^2 + (\frac{1}{2} + x)^2$$

$$\Rightarrow 4x^2 = 1 + \frac{1}{4} + x + x^2$$

$$\Rightarrow 3x^2 - x - \frac{5}{4} = 0$$

$$\Rightarrow (2x^2 - 4x - 5) = 0$$

$$\Rightarrow (2x+1)(6x-5) = 0$$

$$\Rightarrow x = -\frac{1}{2} \text{ or } \frac{5}{6} \text{ (取正)}$$

及  $x$  半徑

$$= \frac{1}{2} + \frac{5}{6} = \frac{8}{6}$$

$$= \frac{4}{3}$$

$\frac{4}{3}$  #

PS